

## CANALES CON REJILLA

## TRÁFICO MEDIO Y PESADO

Fabricado en  
HORMIGÓN POLÍMERO

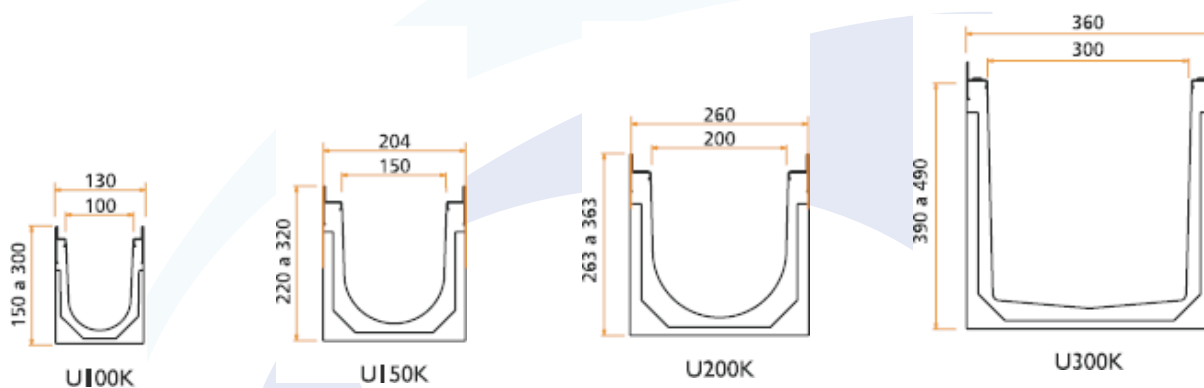
Para clase de carga:  
hasta C-250 según  
Norma EN-1433

Especialmente indicado para  
zonas con acceso de  
vehículos pesados, naves  
industriales, estaciones de  
servicio, ...

### SISTEMA DE FIJACIÓN



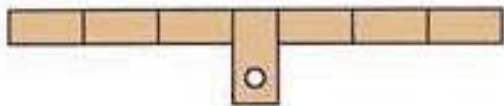
### MODELO U-K



Código	Descripción	Modelo	C (int. canal) mm	B (ext. canal) mm	L (largo) mm	Udes. Palet
27300027	Canal sin rejilla	U-100-K	100	150	1000	90
27300034	Canal sin rejilla	U-100-K	100	175	1000	78
27300031	Canal sin rejilla	U-100-K	100	200	1000	65
27300035	Canal sin rejilla	U-100-K	100	225	1000	65
27300032	Canal sin rejilla	U-100-K	100	250	1000	52
27300059	Canal sin rejilla	U-150-K	150	220	1000	45
27300060	Canal sin rejilla	U-150-K	150	270	1000	36
27300061	Canal sin rejilla	U-150-K	150	320	1000	27
27300062	Canal sin rejilla	U-200-K	200	263	1000	28
27300063	Canal sin rejilla	U-200-K	200	313	1000	28
27300064	Canal sin rejilla	U-200-K	200	363	1000	21
27300039	Canal sin rejilla	U-300-K	300	390	1000	15
27300040	Canal sin rejilla	U-300-K	300	440	1000	10
27300041	Canal sin rejilla	U-300-K	300	490	1000	10

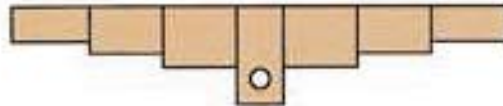


### SIN PENDIENTE



Todos los canales se colocan de la misma altura

### PENDIENTE EN CASCADA



Combinación de canales rectos de distintas alturas y que se unen a través de calces.

### REJILLAS ADAPTADAS



Código	Descripción	Modelo	Clase	L (largo) mm	ANCHO mm
27301004	Rej. Pasarela galv.	U-100-K	A-15	1000	123
27301015	Rej. Entramada galv.	U-100-K	B-125	1000	123
27302010	Rej. Fundición dúctil	U-100-K	D-400	500	123
27303002	Rej. Pasarela inox.	U-100-K	A-15	1000	123
27301016	Rej. Entramada galv.	U-150-K	B-125	1000	195
27302011	Rej. Fundición dúctil	U-150-K	D-400	500	195
27303012	Rej. Entramada inox.	U-150-K	B-125	1000	195
27301017	Rej. Entramada galv.	U-200-K	B-125	1000	250
27302012	Rej. Fundición dúctil	U-200-K	D-400	500	250
27301018	Rej. Entramada galv.	U-300-K	B-125	1000	351
27302013	Rej. Fundición dúctil	U-300-K	C-250	500	351

### ACCESORIOS

